

Правила эксплуатации и ухода за мебелью

1. Хранить и эксплуатировать мебель следует в сухих и теплых помещениях при температуре +5° - +40° и относительной влажности воздуха 50-60%.

2. Не рекомендуется устанавливать мебель вблизи отопительных приборов.

3. Чистку мебели следует производить мягкой тканью и специальными составами, не допускается использование агрессивных жидкостей и абразивных материалов.

4. При ослаблении крепления соединений следует периодически подтягивать винты, шурупы, стяжки и т. д.

5. Статическая вертикальная нагрузка не должна превышать 5 кг. на дно ящиков и 10 кг. на полки стеллажей и шкафов, при этом распределение нагрузки по поверхностям должно быть максимально равномерным.

6. После сборки изделие установить на ровной горизонтальной поверхности, во избежание перекоса и падения изделия, при необходимости, использовать дополнительное крепление к поверхностям помещения.

Гарантийные обязательства

Предприятие-изготовитель гарантирует соответствие изделия требованиям ГОСТ 16371-2014 при соблюдении условий транспортировки, сборки, эксплуатации и хранения.

Гарантийный срок эксплуатации - 24 месяца. Срок исчисляется со дня продажи мебели.

Претензии по комплектности и качеству должны направляться покупателем в магазин, где была приобретена мебель.

Гарантия не распространяется на мебель, имеющую механические повреждения, возникающие при транспортировке, в процессе неправильной сборки и эксплуатации и дефекты, возникающие при неправильном уходе.

Сборка изделия должна производиться квалифицированными специалистами.

Предприятие оставляет за собой право вносить изменения в конструкцию набора. Срок службы изделия - 10 лет.

Фирма-производитель оставляет за собой право на изменения изделия в целях его усовершенствования, которые не ухудшают потребительские качества товара

Паспорт изделия

Набор мебели для гостиной 1.62.836.149

«Орлеан»

Шкаф для одежды 1-дверный № 836

90355.06.000



2282
2216

564
520

735
647



Производитель: ООО «Яна», Россия, 346714, Ростовская обл, ст. Грушевская, ул. Данилова, 1, www.yanamebel.ru

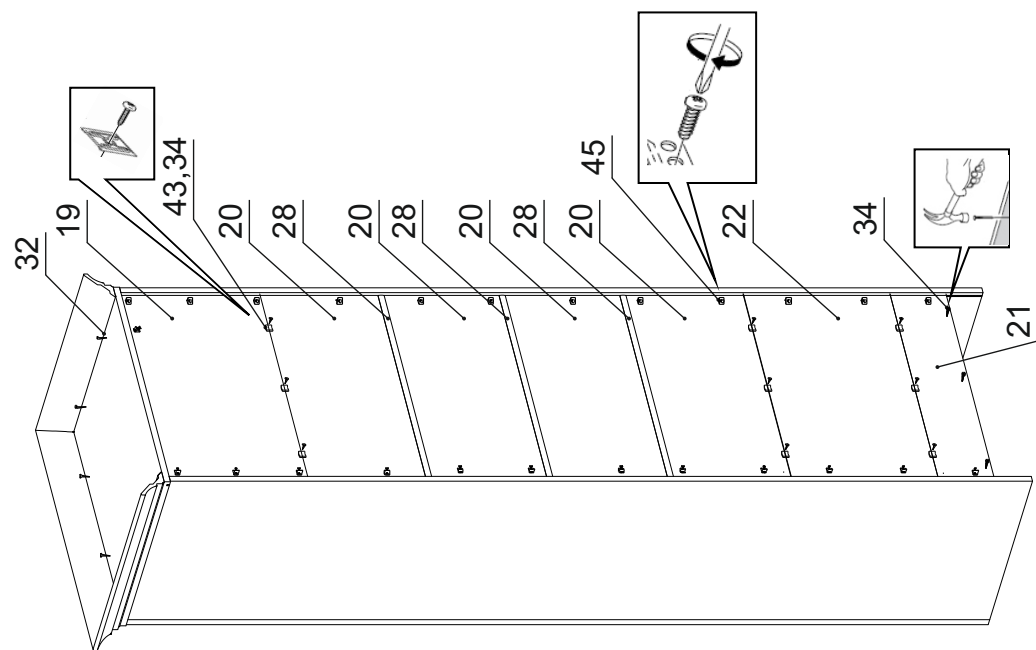
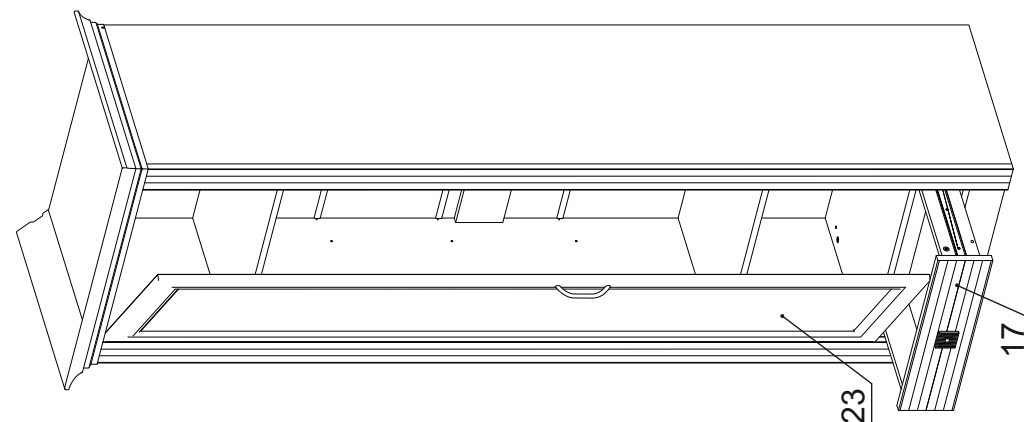
Уважаемый покупатель!

БЛАГОДАРИМ ЗА ВАШ ВЫБОР

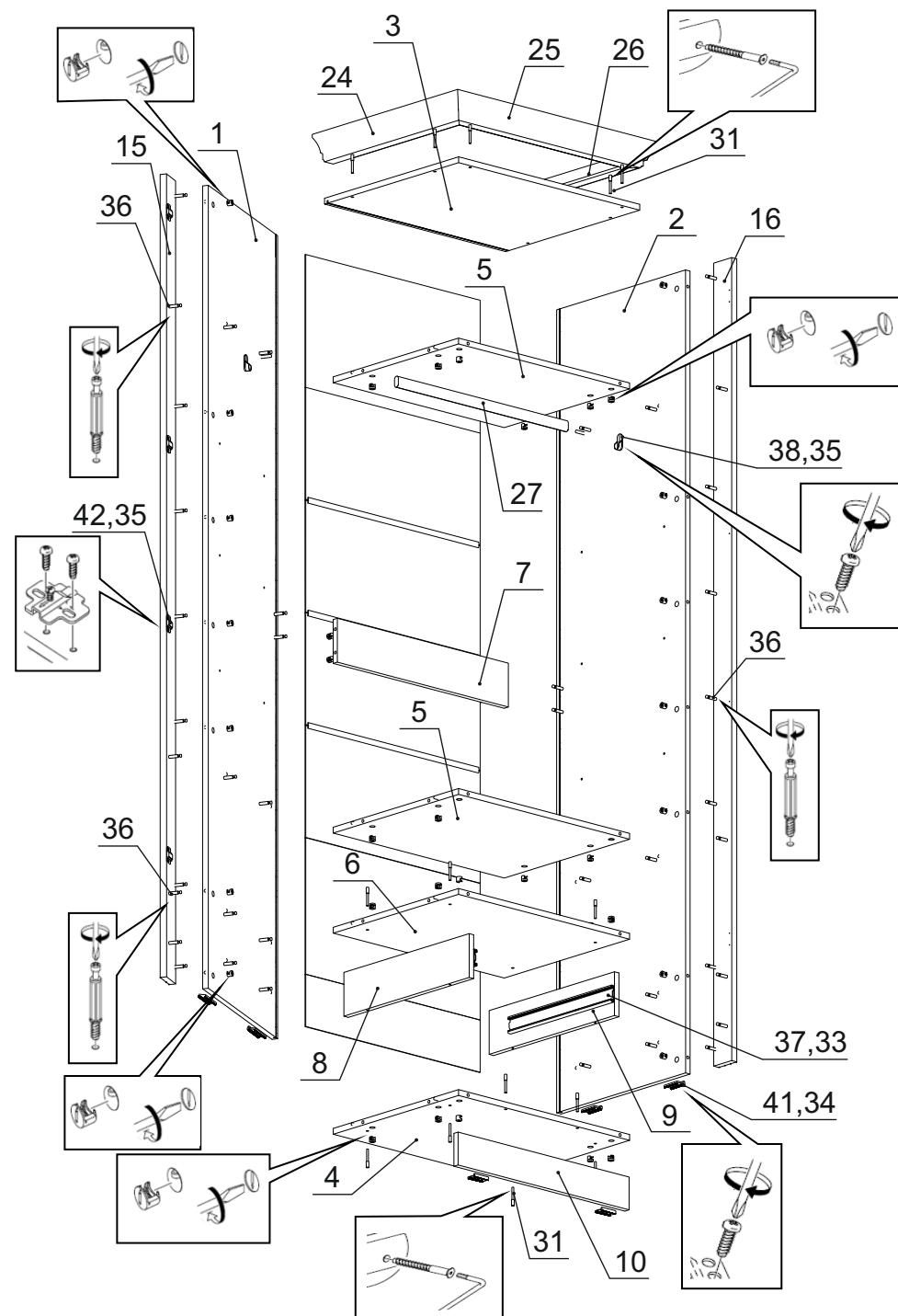
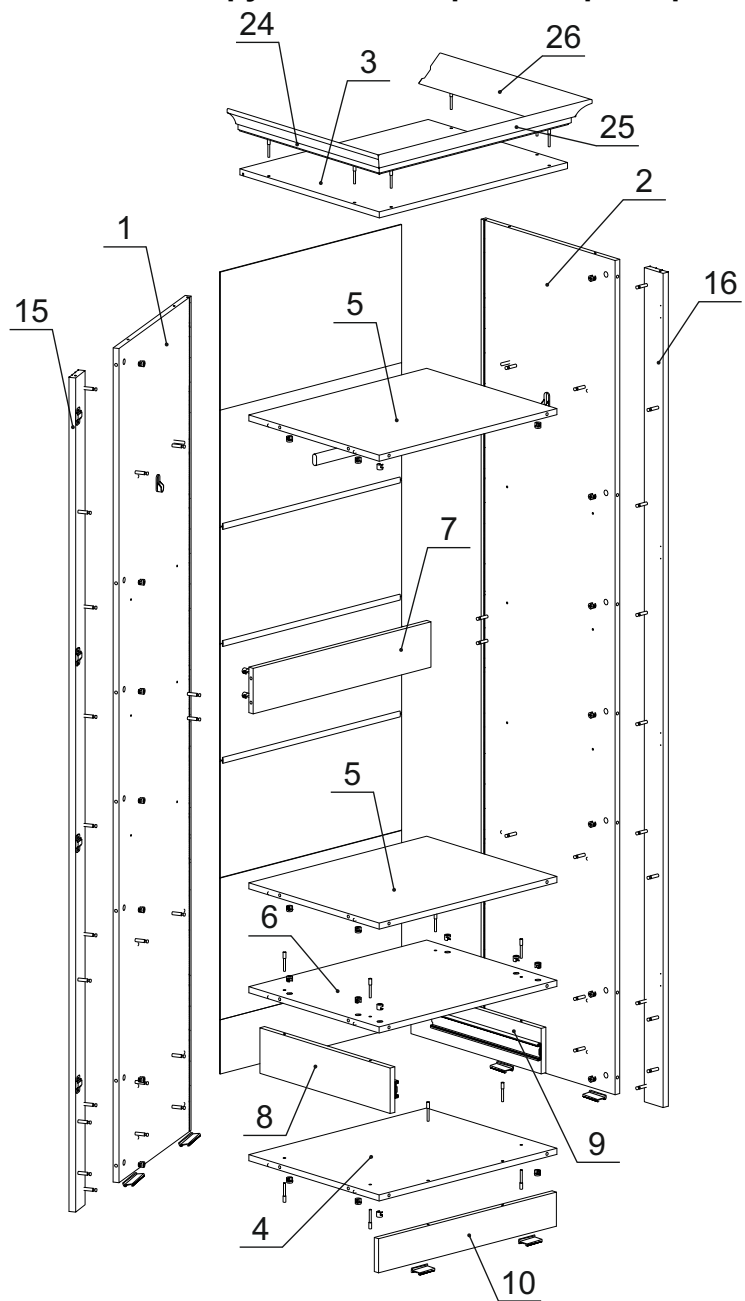
Внимательно прочитайте инструкцию! При вскрытии упаковки проверьте содержимое, согласно комплектации каждого пакета. Проверьте наличие фурнитуры. Не рекомендуется вынимать детали из всех упаковок, чтобы не перепутать детали. Во избежание перекосов, повреждений или загрязнений мебели, сборку следует производить на ровном полу, покрытом тканью или бумагой. В сборке сложных и больших изделий желательное участие двух человек. Перед началом сборки необходимо определить расположение деталей в изделии в соответствии со схемами сборки. Не приступайте к сборке, не ознакомившись с инструкцией! Для удобства транспортировки и предохранения от повреждения, мебель поставляется в разобранном виде в индивидуальной упаковке. Вы можете собрать ее самостоятельно или воспользоваться услугами квалифицированных сборщиков.

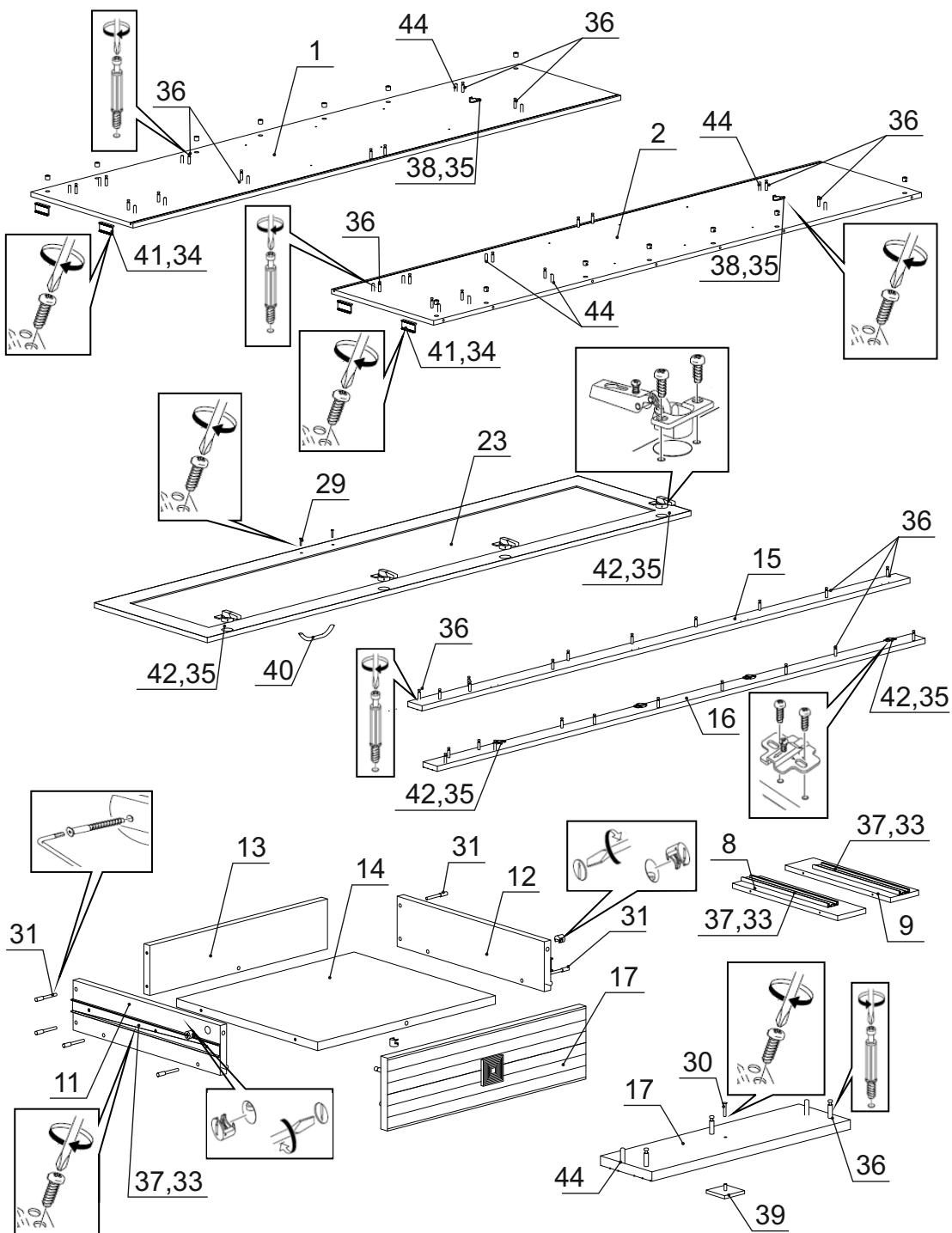
Детали на шкаф для одежды 1-дверный № 836

Спецификация деталей № 836				
№	Наименование	Размер	Кол.	Пакет
1	Боковина левая ПАЗ	2200x500	1	1
2	Боковина правая ПАЗ	2200x500	1	1
3	Крышка ПАЗ	647x520	1	2
4	Дно	611x486	1	2
5	Горизонт	611x486	2	2
6	Горизонт	611x486	1	2
7	Распорка	611x120	1	1
8	Распорка левая	486x120	1	1
9	Распорка правая	486x120	1	1
10	Цоколь	611x90	1	1
11	Стенка ящика левая	400x96	1	1
12	Стенка ящика правая	400x96	1	1
13	Стенка ящика задняя	445x96	1	1
14	Дно ящика	445x384	1	2
15	Накладка левая	2200x70	1	1
16	Накладка правая	2200x70	1	1
17	Фасад ящика ФРЕЗЕР	497x140	1	1
19	Задняя стенка	623x364	1	2
20	Задняя стенка	623x307	4	2
21	Задняя стенка	623x143	1	2
22	Задняя стенка	623x374	1	2
23	Фасад	1962x497	1	3
24	Карниз профильный левый	564	1	1
25	Карниз профильный передний	735	1	1
26	Карниз профильный правый	564	1	1
27	Штанга	604	1	1
28	Соединитель	609	3	2



Инструкция по сборке шкафа «Орлеан»





Фурнитура на шкаф 1-х дверный № 836

№	Наименование	Кол.
29	Винт 4x28	2
30	Винт 4x22	1
31	Евровинт 6,3x50	25
32	Шуруп 3,5x25	6
33	Шуруп 3,5x16	10
34	Шуруп 3x20	26
35	Шуруп 4x16	24
36	Эксцентрик стяжка 16 мм (комплект)	45
37	Шариковые напр. с довод. DB4512Zn 400	1
38	Штангодержатель металл	2
39	Ручка-кнопка SL05.DSR 23 Состаренная бронза	1
40	Ручка-скоба SL05.4010.128 Состаренная бронза	1
41	Подпятник коричневый	6
42	Петля Titus 248-0G58-050-TL B-type	4
43	Скрепка «Крабик»	9
44	Шкант 8x30	18
45	Стабилизатор задней стенки Rv8	41
46	Заглушка для стяжки венге	25
47	Заглушка для техотверстия D=5 черная	14
48	Заглушка для эксцентриковой стяжки венге	45
49	Инструкция	1
50	Ключ шестигранный	1
51	Демпфер Titus 951-0X94-050-00	2

